

Altijd de optimale luchtkwaliteit

BUVA



Box
BUVA *Stream*[®]

EPC besparing tot 0,23

Onderdeel van Vital Air System

*Eenvoudige bedienings-
mogelijkheden:*

- Manueel*
- Tijdgestuurd*
- CO₂-gestuurd*

BUVA

BUVA Vital Air System

Top
BUVA Stream



Sus
BUVA Stream



Fit
BUVA Stream



Sun
BUVA Stream



Acou
BUVA Stream



Sus
BUVA Stream



Slide
BUVA Stream



BUVA Vital Air System

Het BUVA Vital Air System is een eenvoudig bedienbaar, onderhoudsvriendelijk en energiezuinig woonhuisventilatiesysteem.

Het Vital Air System bestaat uit een woonhuisventilator uit de BoxStream-serie, in combinatie met zelfregelende ventilatieroosters uit de Stream-serie. Het Vital Air System is toepasbaar in zowel nieuwbouw als bestaande bouw.

In nieuwbouw levert het Vital Air System een EPC reductie tot 0,23 op. In combinatie met een WM300 warmtepompboiler kan deze zelfs oplopen tot 0,37. Het BUVA Vital Air System is ook geschikt voor de bestaande bouw en levert daar een Energie-Index verbetering op van 0,14.

Natuurlijke toevoer, zelfregelend rooster

Voor de ventilatietoever maakt het Vital Air System gebruik van BUVA zelfregelende ventilatieroosters van de nieuwste generatie.

Er is een zeer compleet aanbod zodat voor iedere situatie een passende oplossing beschikbaar is.

Er is keuze uit de volgende mogelijkheden:

- **TopStream**, het zelfregelende ventilatierooster voor onzichtbare ventilatie.
- **SusStream**, het zelfregelende ventilatierooster voor geluiddempende en indien gewenst onzichtbare ventilatie.
- **FitStream**, het zelfregelende ventilatierooster voor plaatsing direct op glas met 4 verschillende doorlaten in één model.
- **SunStream**, ventilatie én screenzonwering in één.
- **AcouStream**, zelfregelend, en licht geluiddempend.
- **SusStream HD**, ventilatie via een hellend dak.
- **SlideStream**, ventilatie in een schuifpui.

Luchtdicht bouwen

Het Vital Air System levert de meeste energiewinst op in een luchtdichte woning. Onderdeel van luchtdicht bouwen is knevelend, nastelbaar of zelfstellend hang- en sluitwerk van BUVA.

Zie hiervoor ook de documentatie 'BUVA PreSet Basic, Total Control en Full Proof'.

Verantwoording

Ondanks alle zorgvuldigheid kunnen wij niet aansprakelijk worden gesteld voor eventuele onvolkomenheden, terwijl wij ons tevens het recht voorbehouden eventuele model-, maat-, of assortimentswijzigingen door te voeren. Daarnaast kunnen normen, voorschriften en bouwbesluitseisen wijzigen. Verder zijn onze Algemene Verkoopvoorwaarden van toepassing.

Alle tekeningen en maatvoeringen in deze brochure zijn indicatief.

De actuele verwerkingsvoorschriften kunt u downloaden van www.buva.nl

BoxStream mechanische afvoer

De BoxStream is verkrijgbaar in de varianten:

BoxStream+

BoxStream RF+

BoxStream II

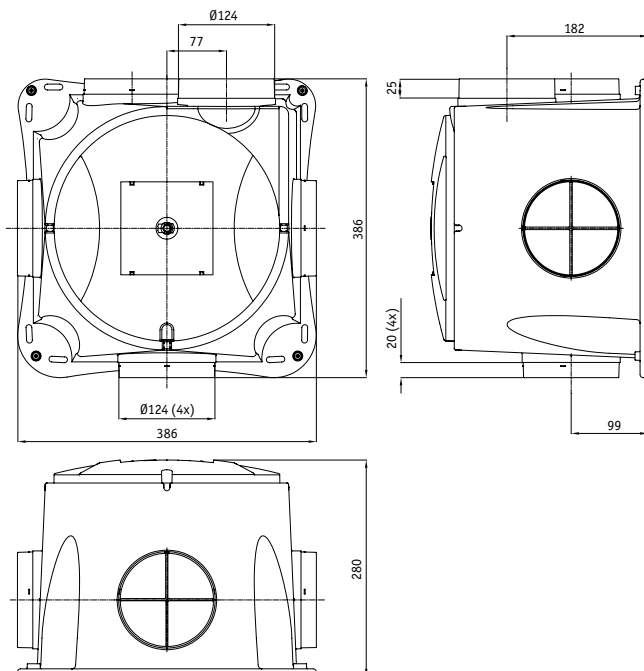
BoxStream CO₂

BoxStream^{H2O}



Kenmerken BoxStream

- De BoxStream mechanische afvoer is onderdeel van het BUVA Vital Air System.
- De BoxStream heeft een maximale capaciteit van 360m³/h bij een kanaalweerstand van 200 Pa. De capaciteit is aan te passen zie hiervoor de snelheid-drukval selectietabel.
- De BoxStream heeft de afmetingen 386x386x280mm, en heeft 4 aansluitpunten voor de luchtafvoer. Optioneel is een kunststof bodemslab leverbaar voor achteraansluiting van maximaal 2 kanalen.
- De motorwaaier is een stille, energiezuinige en onderhoudsarme gelijkstroommotor, met achterovergebogen schoepen voor minimale vervuiling en onderhoud.
- De BoxStream is standaard uitgevoerd met een randaarde stekker.
- De motor is voorzien van een temperatuurbeveiliging.
- De toelaatbare omgevingstemperatuur is -10 graden C tot +40 graden C
- BoxStream+/RF+ en H₂O zijn regelbaar over 5 toerentallen, 7 snelheden. BoxStream II/ H₂O II zijn regelbaar over 4 toerentallen, traploos instelbaar. BoxStream CO₂ is regelbaar over 4 toerentallen, 4 snelheden.



BUVA

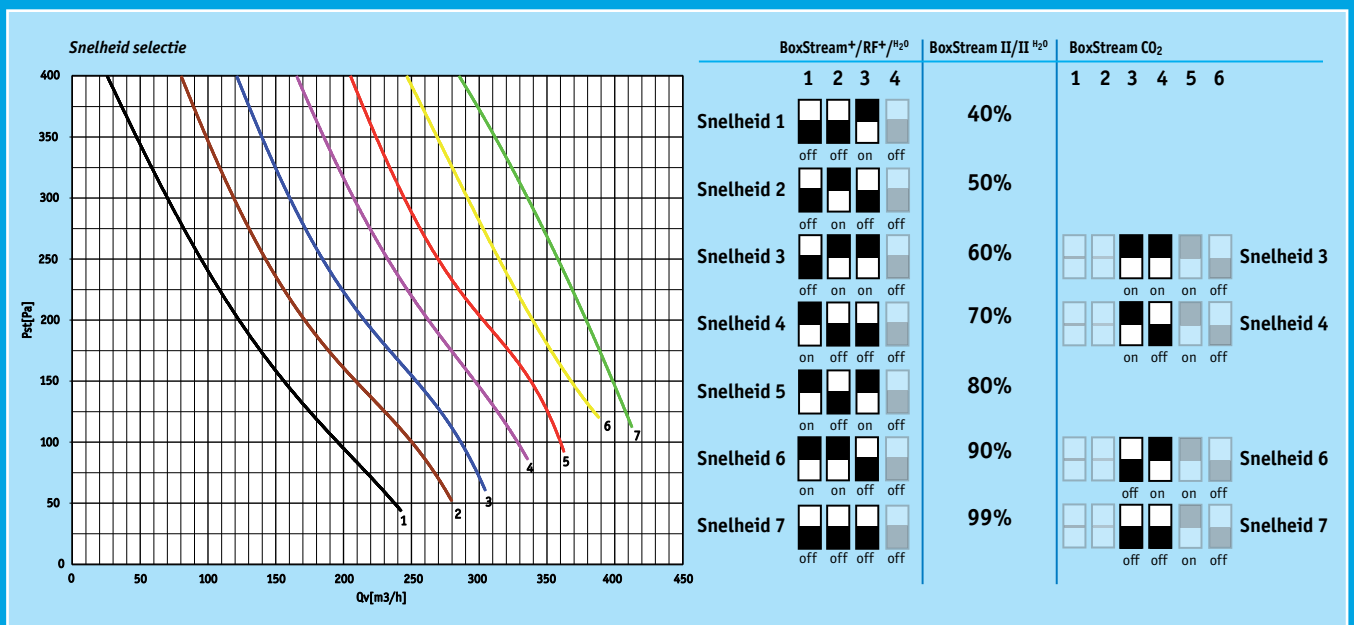
Snelheid-drukval selectie

De capaciteit van de BoxStream woonhuisventilator is eenvoudig in te stellen. Bij de BoxStream+/H₂O en RF+ gebeurt dit door middel van een DIP-switch instelling achter het voorpaneel van de hoofdbediening. Er kan gekozen worden uit 7 instelsnelheden.

Bij de BoxStream II / II H₂O is de capaciteit per gebruikersstand exact programmeerbaar vanaf de hoofdbediening, en tevens traploos instelbaar.

Bij de BoxStream CO₂ is de capaciteit instelbaar door middel van de DIP-switches in de BoxStream CO₂ woonhuisventilator.

In onderstaande grafiek zijn de druk-capaciteitscurves opgegeven. De in de grafiek opgenomen curves geven de maximaalwaarden weer. Dit geldt ook voor de geluids- en opgenomen vermogenscurves.



Snelheid	Opgenomen vermogen	Opgenomen stroom	Cos.φ
Watt	A	(-)	
1	21	0,17	0,54
2	27	0,22	0,55
3	33	0,27	0,54
4	39	0,32	0,53
5	48	0,37	0,55
6	55	0,44	0,54
7	73	0,58	0,55

Snelheid	Geluidsniveau BoxStream in dB(A) gemeten op 2 meter		
	Perszijde	Zuigzijde	Kastuitstraling
1	62	55	48
2	-	-	53
3	-	-	57
4	-	-	54
5	-	-	55
6	71	64	56
7	76	68	58

Stand	Geluidvermogen BoxStream per octaafband in dB ref 10 ⁻¹² W						
	125 Hz	250 Hz	500 Hz	1000 Hz	2000 Hz	4000 Hz	8000 Hz
1	61	62	49	43	38	35	31
2	64	63	51	45	40	37	33
3	66	64	52	47	42	39	35
4	69	66	54	49	44	42	38
5	71	67	55	51	46	44	40
6	72	68	57	53	48	46	42
7	76	72	63	57	54	51	48

VAS met BoxStream+ (EPC reductie tot 0,17)

- Capaciteit van de woonhuisventilator 360m³/h bij 200 Pa kanaalweerstand.
- Hoofdbediening is inbouw standaard, opbouwvariant optioneel met behulp van een losse opbouwdoos. De hoofdbediening is handbediend op basis van duidelijke pictogrammen, 12V gevoed vanuit de woonhuisventilator en communiceert met behulp van een stuurraad (3x0,8mm²). De hoofdbediening dient bij voorkeur naast de woonkamerthermostaat geplaatst te worden.
- Digitale bediening inbouw standaard, opbouwvariant optioneel met behulp van een losse opbouwdoos. De digitale bediening is batterij gevoed (LR03) en communiceert radiografisch met de woonhuisventilator. Optioneel is een lichtnet (230V) gevoede digitale bediening leverbaar.
- De digitale bediening is toepasbaar in zowel keuken, badkamer als toilet.



Hoofdbediening (12V)



Digitale bediening (batterij of lichtnet gevoed)

VAS met BoxStream RF+ (EPC reductie tot 0,17)

- Capaciteit van de woonhuisventilator 360 m³/h bij 200 Pa kanaalweerstand.
- Hoofdbediening: inbouw standaard, opbouwvariant optioneel met behulp van een losse opbouwdoos. De hoofdbediening is handbediend op basis van duidelijke pictogrammen, 230V gevoed vanuit het lichtnet en communiceert radiografisch met de woonhuisventilator. De hoofdbediening dient bij voorkeur naast woonkamerthermostaat geplaatst te worden.
- Digitale bediening: inbouw standaard, opbouwvariant optioneel met behulp van een losse opbouwdoos. De digitale bediening is batterij gevoed (LR03) en communiceert radiografisch met de woonhuisventilator. Optioneel is een lichtnet (230V) gevoede digitale bediening leverbaar.
- De digitale bediening is toepasbaar in zowel keuken, badkamer als toilet.



Hoofdbediening (230V)



Digitale bediening (batterij of lichtnet gevoed)

VAS II met BoxStream II (EPC reductie tot 0,22)

- Capaciteit van de woonhuisventilator 360 m³/h bij 200 Pa kanaalweerstand.
- Hoofdbediening: inbouw standaard, opbouwvariant optioneel met behulp van een losse opbouwdoos. De hoofdbediening is op basis van een programmeerbaar tijdgestuurd ventilatie programma is 230V gevoed vanuit het lichtnet en communiceert radiografisch met de woonhuisventilator. De hoofdbediening dient in een verblijfsruimte, bij voorkeur in de woonkamer geplaatst te worden.
- De analoge bediening is optioneel en standaard opbouw. De analoge bediening is batterijgevoed (CR2023) en communiceert radiografisch met de woonhuisventilator. De analoge bediening is toepasbaar in zowel keuken, badkamer als toilet.
- De digitale bediening is optioneel en inbouw standaard, opbouwvariant optioneel met behulp van een losse opbouwdoos. De digitale bediening is batterij gevoed (LR03) en communiceert radiografisch met de woonhuisventilator. De digitale bediening is toepasbaar in zowel keuken, badkamer als toilet. Optioneel is een lichtnet (230V) gevoede digitale bediening leverbaar.



Hoofdbediening (230V)

Optioneel



Analoge bediening (batterij gevoed)



Digitale bediening (batterij of lichtnet gevoed)

VAS CO₂ met een BoxStream CO₂ (EPC reductie tot 0,23)

- Capaciteit van de woonhuisventilator 360 m³/h bij 200 Pa kanaalweerstand.
- Hoofdbediening: opbouw standaard. De hoofdbediening regelt op basis van CO₂ concentratie, maar kan eventueel handmatig worden bediend, is 230V gevoed vanuit het lichtnet en communiceert radiografisch met de woonhuisventilator. De hoofdbediening dient in de woonkamer, vrij toegankelijk geplaatst te worden.
- De slaapkamersensor is opbouw. De slaapkamersensor regelt op basis van CO₂ concentratie, is 230V gevoed vanuit het lichtnet en communiceert radiografisch met de woonhuisventilator. De slaapkamersensor dient in de slaapkamer, vrij toegankelijk geplaatst te worden.
- De analoge bediening is standaard opbouw. De analoge bediening is batterij gevoed (CR2023) en communiceert radiografisch met de woonhuisventilator.



Hoofdbediening (230V)



Slaapkamersensor (230V)

Optioneel



Analoge bediening (batterij gevoed)

BoxStream H₂O en II-H₂O zijn wat betreft karakteristiek en functionaliteit gelijk aan de BoxStream+ en BoxStream II, echter de BoxStream H₂O (EPC reductie tot 0,34) en BoxStream II-H₂O (EPC reductie tot 0,37) zijn geschikt voor de combinatie met de warmtepompboiler WM300 van Stiebel-Eltron in het VASH20. Zie hiervoor ook de brochure VAS H₂O 'Comfortabel energiebesparen'.

BUVA



Hoofdbediening BoxStream+ en BoxStream RF+

De hoofdbediening van de BoxStream+ en RF+ maakt gebruik van 5 duidelijke pictogrammen.

Een afwezigheidsstand, een stand voor kleine huishoudens, een standaard aanwezigheidsstand, een nachtstand en een maximaalstand. Hierbij ventileert het systeem in de nachtstand bewust in een hoge ventilatiestand, omdat gedurende de nacht standaard alle bewoners aanwezig zijn en een goede ventilatie gewenst is. Als bewoners op een alternatieve manier (bijvoorbeeld door open zetten van ramen) ventileren, kan het systeem in een lagere stand gezet worden. Voor een kleine huishoudens kan het ventilatiesysteem ook gedurende de nacht in de betreffende stand gezet worden.



Stand '**aanwezig**' voor normaal gebruik



Stand '**nacht**' voor 's nachts



Stand '**aanwezig voor kleine huishoudens**
(tot 2 personen)



Stand '**niet aanwezig**', te kiezen bij het verlaten van de woning



Stand '**maximale ventilatie**', na 120 min. zal automatisch worden teruggeschakeld naar de laatst ingestelde stand



Hoofdbediening BoxStream II

De hoofdbediening van de BoxStream II werkt op basis van een aanpasbaar ventilatieprogramma. Hierdoor wordt de ventilatiebehoefte automatisch ingesteld. Er kan een werkweek- en weekendprogramma ingesteld worden. Ook is het mogelijk het systeem handmatig te bedienen.



Hoofdbediening BoxStream CO₂

Met behulp van de BoxStream CO₂ hoofdbediening wordt het systeem automatisch aangepast aan de werkelijke behoefte. Hoe hoger de CO₂ concentratie hoe hoger het ventilatiedebiet. Het systeem is met behulp van de hoofdbediening handmatig te bedienen en in de afwezigheidsstand, aanwezigheidsstand en/of maximaal-stand te zetten.



Slaapkamersensor BoxStream CO₂

De slaapkamersensor is een standaard component van het VAS CO₂ COMFO systeem. De slaapkamersensor meet het CO₂ niveau in de ruimte waar deze geplaatst is en zal op basis hiervan het systeem regelen.

Zo is de ruimte met de hoogste CO₂ concentratie bepalend voor de ventilatiestand. Dit garandeert dat er altijd voldoende geventileerd wordt. Als het systeem op een manuele stand staat zal de slaapkamersensor door middel van een rood/oranje/groen signaal het CO₂-niveau aangeven, maar hier niet op regelen. De slaapkamerbediening is alleen te combineren met de BoxStream CO₂.

Voor toepassingen zonder slaapkamersensoren is de BoxStream CO₂ SOLO leverbaar. Deze heeft uitsluitend een hoofdbediening.



Digitale bediening

Met behulp van de digitale bediening is het systeem tijdelijk in de maximaal-stand te zetten. De tijd die het systeem nog in de hoogstand ventileert is op de bediening zichtbaar. Gedurende deze periode is het systeem door middel van de hoofdbediening niet meer te bedienen. Wel is het altijd mogelijk de maximaalstand met behulp van de keukenbediening te beëindigen.



Stand 'maximale ventilatie'



'Tijdsduur vermeerderen'



'Tijdsduur verminderen'



'Terug naar hoofdbediening'



Analoge bediening

Met de analoge bediening is het systeem in een andere stand te zetten. Met behulp van de analoge bediening is het mogelijk om het systeem manueel te bedienen.

Met knop 1 wordt het systeem in de laagstand gezet. Met knop 2 ventileert het systeem in de middenstand en met knop 3 ventileert het systeem in de maximale stand.

Door kort in te drukken gaat het systeem 10 minuten maximaal ventileren. Door lang in te drukken gaat het systeem 30 minuten maximaal ventileren.

Bediening van de analoge bediening zal de hoofdbediening tijdelijk overrulen. Indien het systeem automatisch of handmatig met behulp van de hoofdbediening wordt geschakeld, neemt het systeem deze stand over. LET OP: Bij het plaatsen van de batterij deze uitsluitend aan de zijkanten vastpakken, niet aan de boven- en onderkant.



Analoge bediening CO₂

Met behulp van de analoge bediening CO₂ is het systeem tijdelijk (10, 30 of 60 minuten) in de maximaalstand te zetten.

De analoge bediening CO₂ is toepasbaar in zowel keuken, badkamer en toilet en is optioneel te bestellen. De analoge bediening CO₂ is te combineren met de BoxStream CO₂. LET OP: Bij het plaatsen van de batterij deze uitsluitend aan de zijkanten beetpakken, niet aan de boven- en onderkant.

BUVA

Systeem	VAS/VAS H ₂ O	VAS
EPC-reductie	0,17 / 0,34	0,17
Box	BoxStream+	BoxStream RF+
Capaciteit bij 200Pa	360 m ³ /h	360 m ³ /h
Stekker	Euro standaard	Euro standaard
Motor	Gelijkstroom	Gelijkstroom
Instellen snelheden	DIP-switch in bediening	DIP-switch in bediening
Aantal instelstanden	7	7
Afmetingen	386 x 386 x 280 mm	386 x 386 x 280 mm
Aantal afzuigkanalen	4	4
Afzuigkanalen	Ø125	Ø125
Hoofdbediening		
Plaatsing	Naast kamerthermostaat	Naast kamerthermostaat
Voeding	12V	230V
Voeding	Woonhuisventilator	Lichtnet
Communicatie	Bedraad	RadioFrequentie (RF)
Stuurdraad	3x0,8mm ²	-
Bediening	5 knops systeem	5 knops systeem
Montage	Inbouw of opbouw	Inbouw of opbouw
Afmetingen	81 x 81 x 10 mm	81 x 81 x 10 mm
Keuken/badkamerbediening	Digitale keukenbediening	Digitale keukenbediening
Plaatsing	Vrij te bepalen	Vrij te bepalen
Communicatie	RadioFrequentie (RF)	RadioFrequentie (RF)
Voeding	Batterij LR03 (AAA) of Vanuit lichtnet (230V)	Batterij LR03 (AAA) of vanuit lichtnet (230V)
Aantal standaard in BoxStream	1 per systeem	1 per systeem
Aantal optioneel bij te plaatsen	32 per hoofdbediening	32 per hoofdbediening
Bediening	Timer - boost functie	Timer - boost functie
Montage	Opbouw en/of inbouw	Opbouw en/of inbouw
Afmetingen	81 x 81 x 10 mm	81 x 81 x 10 mm
Plaatsing		
Communicatie		
Voeding		
Aantal standaard in BoxStream		
Aantal optioneel bij te plaatsen		
Bediening		
Montage		
Afmetingen		

* afhankelijk van Type
Verkrijgbaar zijn VAS CO₂ Comfort en VAS CO₂ Solo

VAS II/VAS II H₂O	VAS CO₂
0,22 / 0,37	0,23*
BoxStream II	BoxStream CO₂
360 m ³ /h	360 m ³ /h
Euro standaard	Euro standaard
Gelijkstroom	Gelijkstroom
Traploos	DIP-switch in box
-	4
386 x 386 x 280 mm	386 x 386 x 280 mm
4	4
Ø125	Ø125
Vrij te plaatsen	Op minimaal 1,5 meter boven vloer.
230V	Vrij toegankelijk te plaatsen
Lichtnet	230V
RadioFrequentie (RF)	Lichtnet
-	RadioFrequentie (RF)
Programmeerbaar tijdgestuurd	-
Inbouw of opbouw	CO ₂ gestuurd
81 x 81 x 10 mm	Opbouw
	105x100x33
Analoge keukenbediening	Keukenbediening BoxStream CO₂
Vrij te bepalen	Vrij te bepalen
RadioFrequentie (RF)	RadioFrequentie (RF)
Batterij CR2032	Batterij CR2032
	vanuit lichtnet (230V)
Optioneel	Optioneel
32 per hoofdbediening	32 per hoofdbediening
3 standen en timer	
Opbouw standaard	
81 x 81 x 10 mm	
Digitale keukenbediening	Slaapkamerbediening
Vrij te bepalen	Op minimaal 1,5 meter boven vloer.
RadioFrequentie (RF)	Vrij toegankelijk te plaatsen
Batterij LR03 (AAA) of vanuit lichtnet 230V)	RadioFrequentie (RF)
	vanuit lichtnet (230V)
Optioneel	Afhankelijk van type systeem, in elke verblijfsruimte of optioneel.
32 per hoofdbediening	6
Timer - boost functie	geen bediening. CO ₂ detectie
Opbouw en/of inbouw	Opbouw
81 x 81 x 10 mm	105x100x33



Vital Air System

SusStream
BUVA



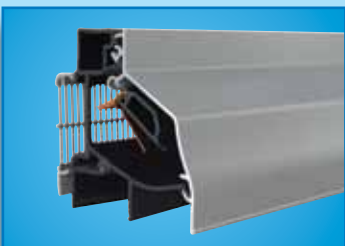
Ventileren door een hellend dak

BoxStream
BUVA



Unieke bediening

FitStream
BUVA

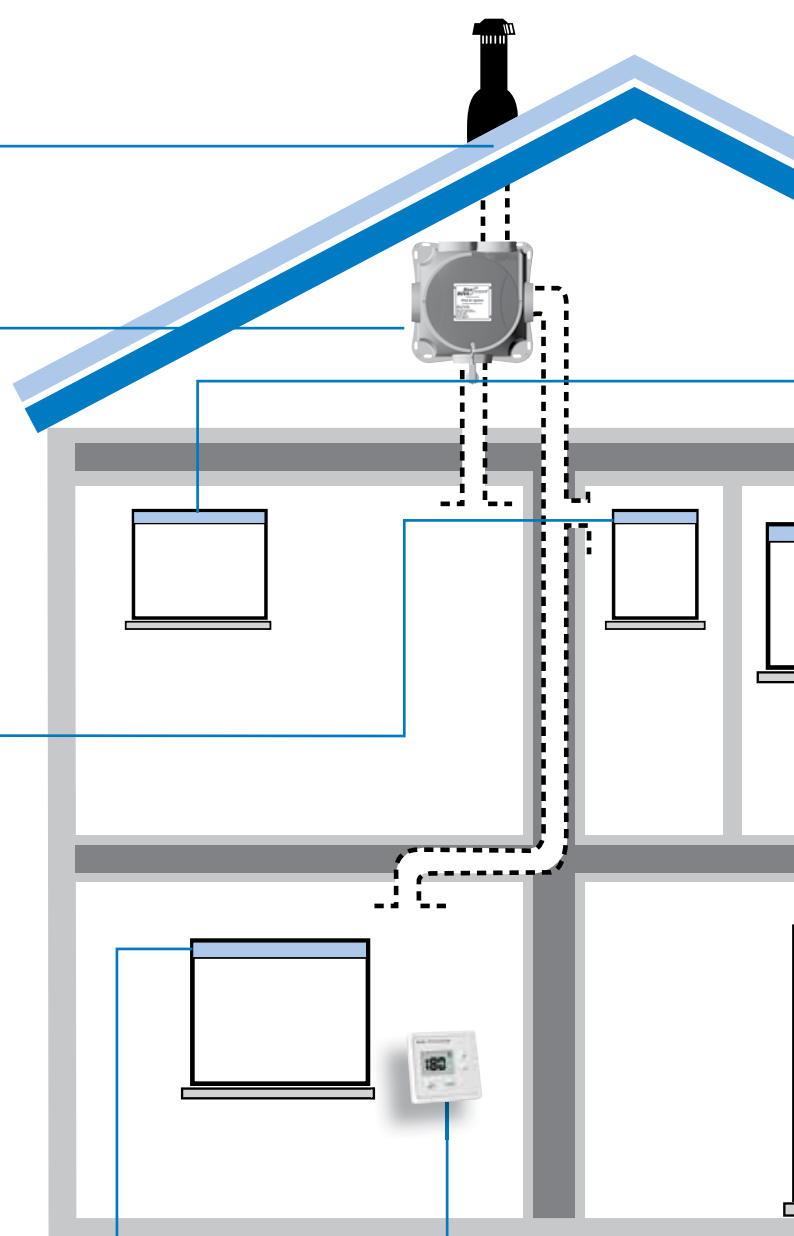


1 model, 4 doorlaten

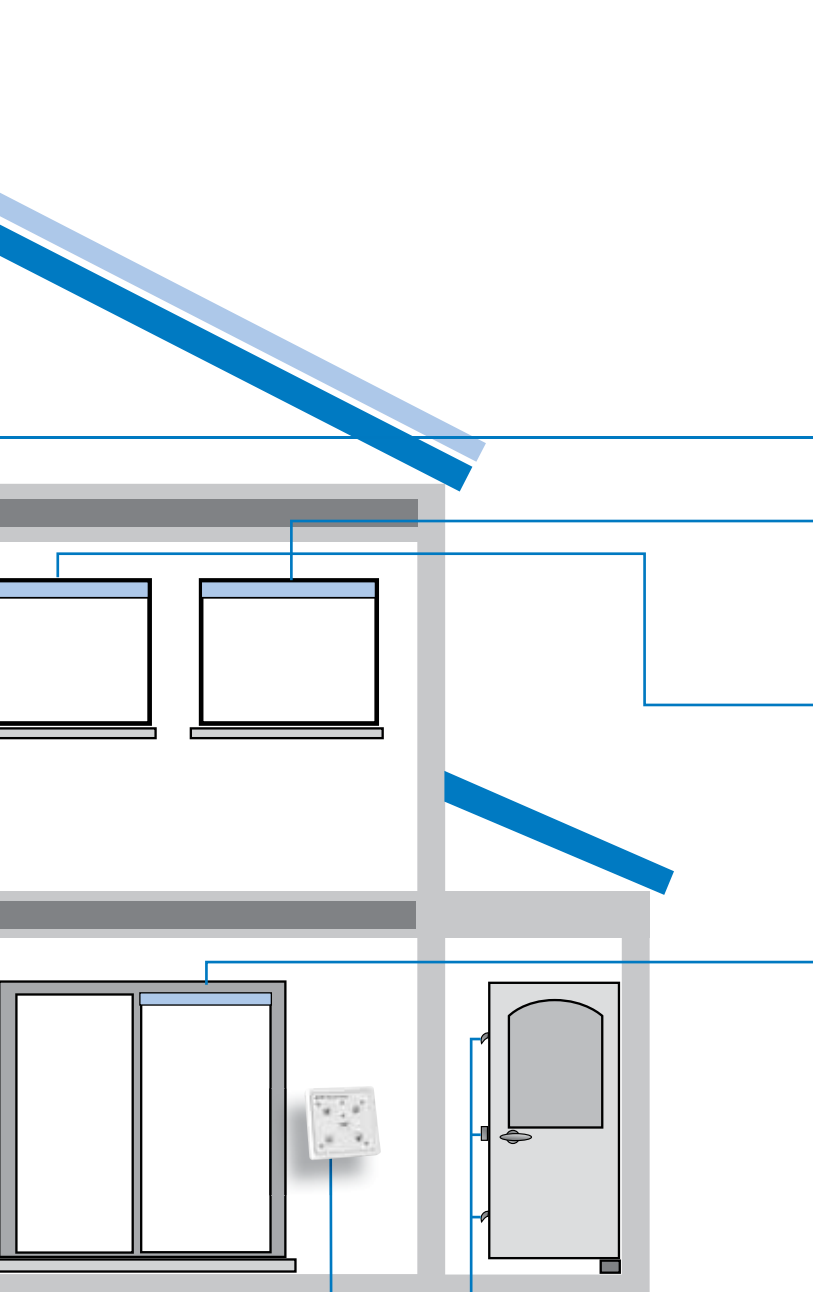
SusStream
BUVA



Geluiddempend en zelfregelend



*BoxStream
keukenbediening*



TopStream BUVA *Onzichtbaar ventileren*



SunStream BUVA *Ventilatie en zonwering in één*



AcouStream BUVA *Licht geluiddempend*



SlideStream BUVA *Ventileren boven een schuifpui*



Eenvoudige bediening



BUVA knevelend, nastelbaar of zelfstellend hangen sluitwerk



BUVA



Altijd de optimale luchtkwaliteit

BUVA

rationele bouwprodukten

Bremen 5 - 2993 LJ Barendrecht
Postbus 262 - 2990 AG Barendrecht
Tel.: 0180 69 75 00
Fax: 0180 69 75 05
E-mail: installateurs@buva.nl
www.buva.nl

Zetfouten en tussentijdse wijzigingen voorbehouden.
11-2011-1M

BUVA Service & Ondersteuning

Met haar jarenlange ervaring in de bouw, zowel bij regelgeving als uitvoering, is BUVA een specialist en vakkundig partner voor uw projecten. BUVA is u van dienst vanuit het hoofdkantoor in Barendrecht, waar behalve de productie en het logistiek centrum ook het BUVA kenniscentrum is ondergebracht.

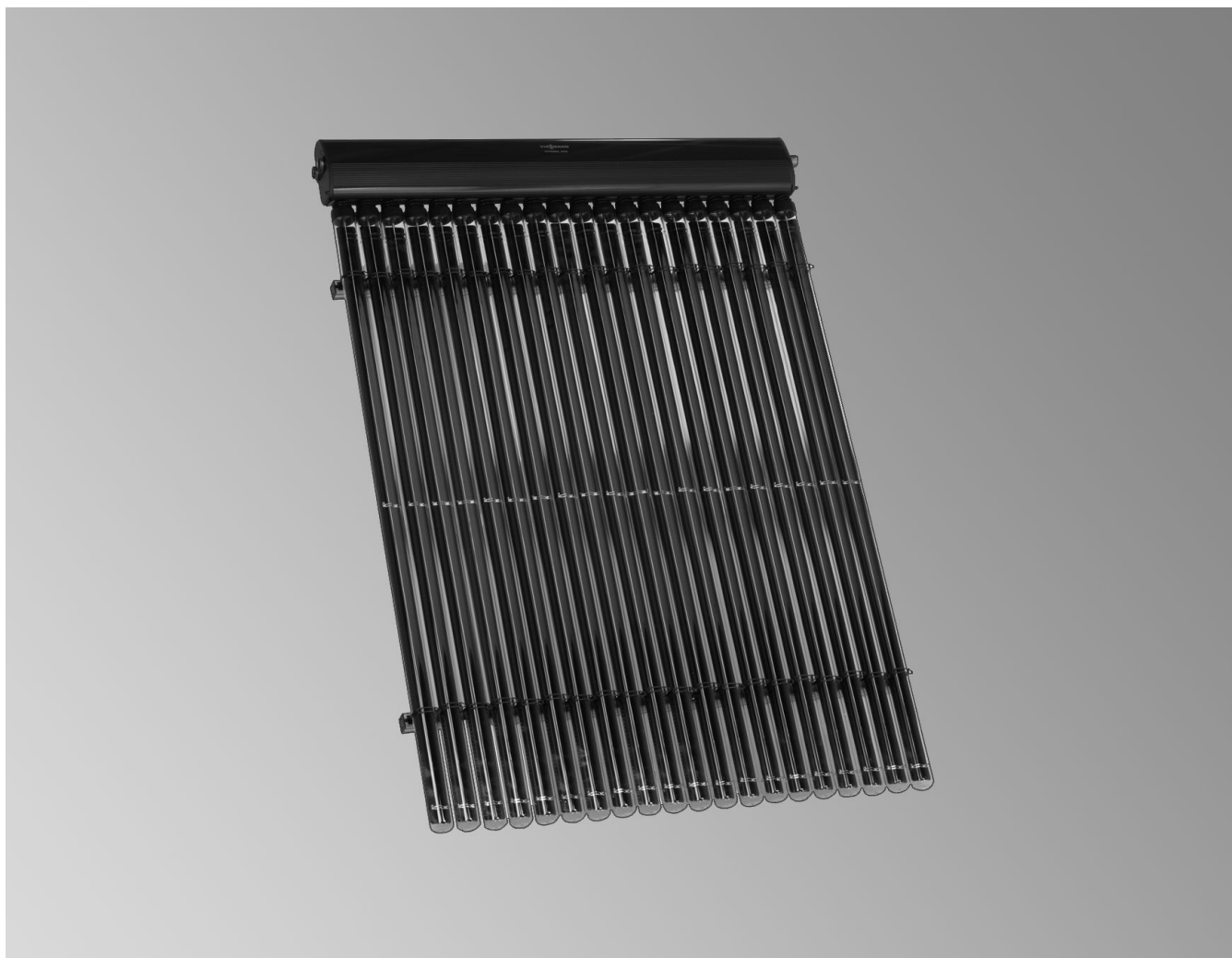
De projectadviseurs van BUVA geven u graag advies op het gebied van onder andere inbraakpreventie, ventilatie, energieprestatie en akoestiek. Tevens begeleiden zij uw project van A tot Z.

Meer informatie?

Bel BUVA: 0180 - 69 75 00 of kijk op www.buva.nl
Daar vindt u meer informatie over onze producten, dienstverlening en themabijeenkomsten over ventilatie, akoestiek, Politiekeurmerk Veilig Wonen®, Woonkeur en EPC-reductie.

Technische gegevens

Bestelnummer en prijzen: zie prijslijst



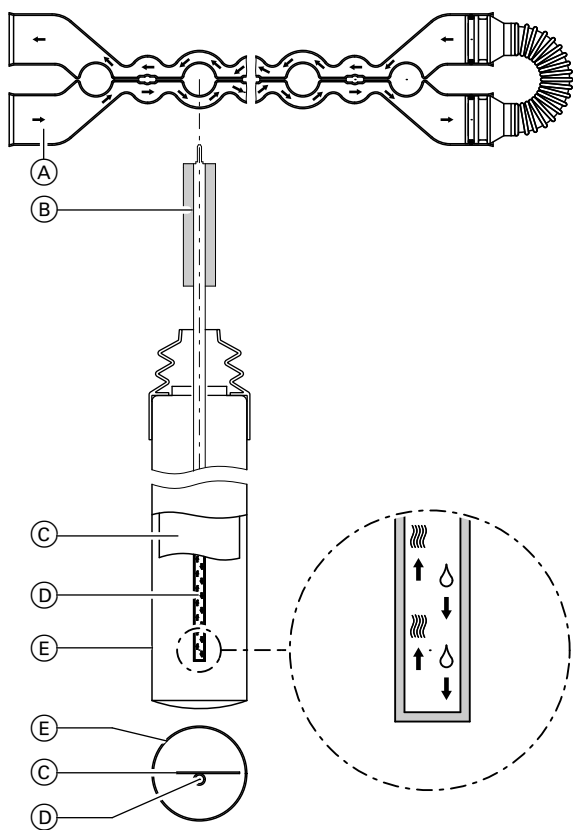
VITOSOL 200-T type SP2

Vacuümbuizencollector

Voor de verwarming van tapwater, verwarmingswater en zwembadwater via een warmtewisselaar evenals voor het genereren van proceswarmte.

Voor montage op schuine en platte daken, op gevels en voor vrijstaande montage.

Productbeschrijving



- (A) Warmtewisselaar met dubbele buis
- (B) Adapter
- (C) Absorber
- (D) Warmtebuis (heatpipe)
- (E) Geëvacueerde glazen buizen

Vacuümbuizencollectoren Vitosol 200-T zijn er in de volgende uitvoeringen:

- 2 m² met 20 buizen
- 3 m² met 30 buizen.

De Vitosol 200-T kan op een schuin dak, plat dak, aan de gevel of vrijstaand worden gemonteerd.

Op schuine daken kunnen de collectoren zowel in lengterichting (buizen in rechte hoek tot de nok van het dak) als in dwarsrichting (buizen parallel aan de nok van het dak) gemonteerd worden.

In iedere vacuümbuis is een uiterst selectief gecoate koperen absorber geïntegreerd. Deze garandeert een hoge absorptie van zonnestraling en een geringe emissie van warmtestraling.

Op de absorber is een warmtebuis aangebracht die met een verdampervloeistof is gevuld. De warmtebuis is aan de condensator aangesloten. De condensator bevindt zich in de warmtewisselaar met dubbele buis "Duotec".

Daarbij gaat het om de zogenoemde "droge aansluiting"; dat wil zeggen: draaien of vervangen van de buizen is ook bij gevulde, onder druk staande installatie mogelijk.

De warmte wordt door de absorber op de warmtebuis overgedragen. Daardoor verdampt de vloeistof. De damp stijgt op in de condensator. Door de warmtewisselaar met dubbele buis, waarin de condensator zich bevindt, wordt de warmte aan het langsstromende warmtedragende medium afgegeven; daardoor condenseert de damp. Het condensaat loopt in de warmtebuis naar beneden en het proces herhaalt zich.

Om een circulatie van de verdampervloeistof in de warmtewisselaar te garanderen moet de inclinatiehoek groter dan nul zijn.

Afwijkingen van de zuidrichting kunnen door axiaal draaien van de vacuümbuizen worden gecompenseerd.

Maximaal 15 m² collectoroppervlak kan tot een collectorveld worden samengevoegd. Hiervoor worden flexibele, met O-ringen afgedichte en geïsoleerde verbindingsbuizen geleverd.

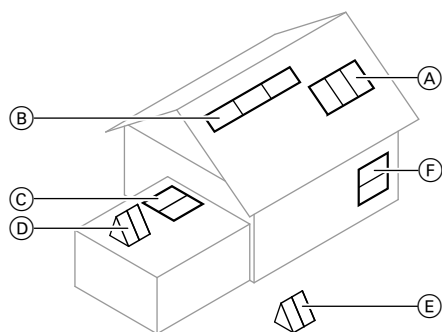
Een aansluitset met knelkoppelingen maakt een eenvoudige verbinding van het collectorveld met de buizen van het zonnecircuit mogelijk. De collectortemperatuursensor wordt in een sensorhouder op de aanvoerbuizen in de aansluitbehuizing van de collector ingebouwd.

Voordelen

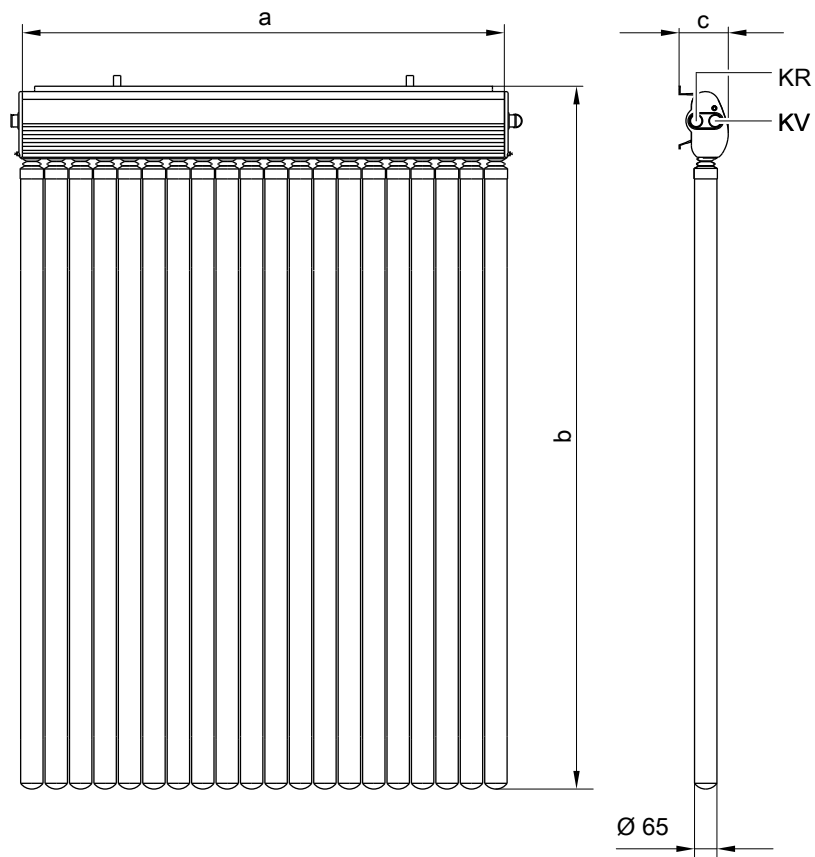
- Zeer efficiënte vacuümbuizencollector volgens het heatpipe-principe voor grote bedrijfszekerheid.
- Universeel te gebruiken door onafhankelijke montagelocatie, verticaal en horizontaal op daken en aan gevels en ook voor vrijstaande montage.
- Voor vuil ongevoelig: in de vacuümbuizen geïntegreerd absorberoppervlak met coating van Sol-Titan.
- Efficiënte warmteoverdracht door volledig omsloten condensators door de Duotec warmtewisselaar met dubbele buis.
- Draaibare buizen kunnen optimaal naar de zon worden uitgericht en zorgen voor een enorm hoge benutting van de energie.
- Droge integratie; dat wil zeggen: de buizen kunnen bij een gevulde installatie worden geplaatst of vervangen.
- Zeer efficiënte isolatie van de totaalbehuizing minimaliseert de warmteverliezen.
- Eenvoudige montage met montage- en verbindingssystemen van Viessmann.

Technische gegevens

Type SP2		2 m ²	3 m ²
Aantal buizen		20	30
Bruto oppervlak (nodig voor het aanvragen van circulatiemiddelen)	m ²	2,88	4,32
Absorberoppervlak	m ²	2,00	3,02
Apertuuroppervlak	m ²	2,15	3,23
Plaats van inbouw (zie volgende afbeelding)		Ⓐ, Ⓑ, Ⓒ, Ⓓ, Ⓔ, Ⓕ, Ⓖ	
Afstand tussen collectoren	mm	102	102
Afmetingen			
Breedte a	mm	1420	2129
Hoogte b	mm	2040	2040
Diepte c	mm	143	143
De volgende waarden zijn gebaseerd op het absorberoppervlak:			
– Optisch rendement	%	76,6	76,6
– Warmteverliescoëfficiënt k_1	W/(m ² · K)	1,42	1,42
– Warmteverliescoëfficiënt k_2	W/(m ² · K ²)	0,005	0,005
Warmtecapaciteit	kJ/(m ² · K)	8,4	8,4
Gewicht	kg	58	87
Inhoud vloeistof (warmte-overdrachtsmedia)	Liter	1,13	1,65
Toegestane werkdruk	bar	6	6
Maximale stilstandtemperatuur	°C	270	270
Stoomproductievermogen	W/m ²	100	100
Aansluiting	Ø mm	22	22



Technische gegevens (vervolg)




KR Collectorretour
KV Collectoraanvoer

Gecertificeerde kwaliteit

Gecertificeerde kwaliteit

De collectoren voldoen aan de eisen van het milieulabel "Blauer Engel" volgens RAL UZ 73.
Gecertificeerd conform Solar-KEYMARK en EN 12975.

 CE-markering volgens bestaande EG- richtlijnen

Gedrukt op milieuvriendelijk,
chloorvrij gebleekt papier



Technische wijzigingen voorbehouden.

Viessmann Nederland B.V.
Postbus 322
2900 AH Capelle a/d IJssel
Tel. : 010-458 44 44
Fax : 010-458 70 72
e-mail : info-nl@viessmann.com
www.viessmann.com

5728 935 NL